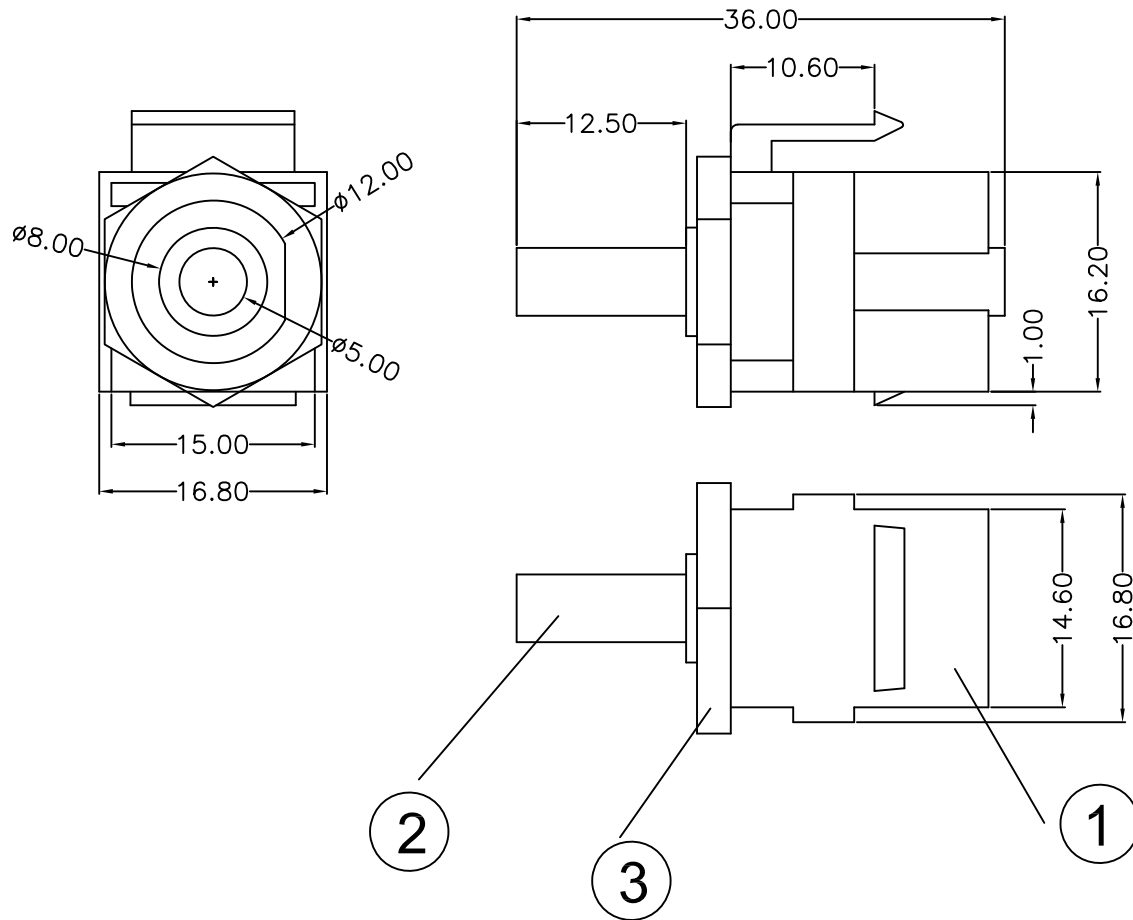


L K J I H

MECHANICAL:



3	Nuts	COPPER	—	Ni 80U"
2	3.5 Stereo	COPPER	—	Ni 80U"
1	HOUSING	ABS	—	White
NO.	PART NAME	MATERIAL	THICK	FINISH

HULYN

深圳惠興力電子有限公司
SHEN ZHEN HUILY ELECTRONICS CO.,LTD.

A0	RELEASED	Peng	22/12-20
REV	DESCRIPTION.	APPD.	Date

FILE NO : HZ(Series)		TITLE 圖名		3.5 Stereo Keystone Jack		UNIT 單位	mm inch
TOLERANCE(公差): 0.000 mm \pm 0.10 mm 0.00 mm \pm 0.25 mm 0.0 mm \pm 0.30 mm		PART NO. 料號		HZ-ST35-AFAF-015		SCALE 比例	1:1
DRAWN BY 製圖		Peng	DATE 日期	2020-12-22	REV. 版本	A.0	
CHECKED BY 審核		Zhu	DATE 日期	2020-12-22			